

Torden™

Aquasonic®

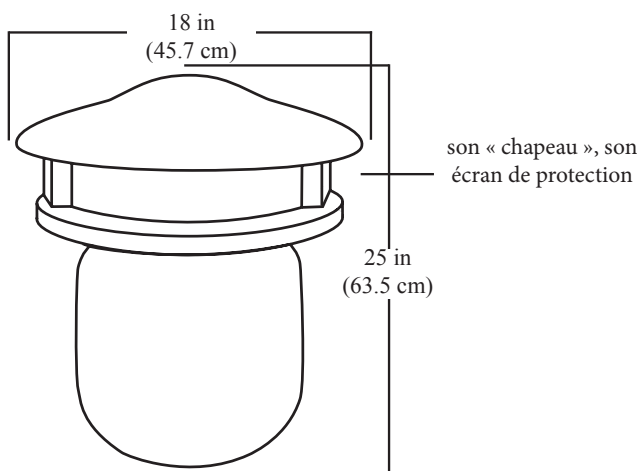
MULTICLIMATE SUBWOOFER

Dans le cadre d'une sonorisation extérieure, le caisson de basses multi-climats Torden™ offre des sons pleins et riches. Enterrez-le dans le sable chaud, dans la neige glacée ou dans les profondeurs de la forêt amazonienne, l'effet sera identique. Avec un driver 12 pouces et une chambre de résonance interne, le Torden™ fournit des basses claires et puissantes à la fois. Vous serez étonnés d'entendre la basse d'un quartet de jazz, la section de basse d'un grand orchestre ou la basse puissante d'un groupe de rock. Vous disposez d'un cinéma en plein-air ? Ressentez les effets spéciaux avec une qualité qu'aucun autre caisson de basses ne propose.



Comme l'enceinte multi-climats Aguaceiro™, le caisson de basses Torden™ peut être intégré dans n'importe quel jardin paysagé.

Parce que nous sommes certains de sa fiabilité, Clark Synthesis s'engage et garantit cette enceinte à vie.



Ne comprend pas les pot

** Livré avec son « chapeau », son écran de protection et câble étanche de 180 cm*

Spécifications : Fréquence de réponse : 25Hz à 120Hz * Puissance : 200 Watts RMS

* Impédance : 8 ohms * Poids : 11,8 kgs



CLARKSYNTHESIS

Tel: 303-797-7500 Fax: 303-797-7501
www.clarksynthesis.com